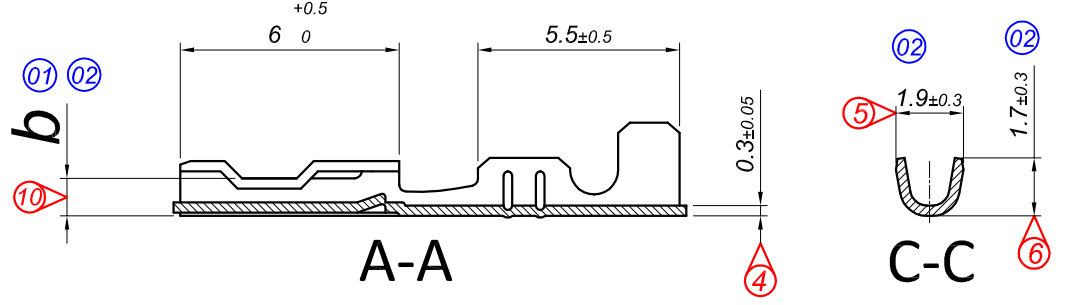
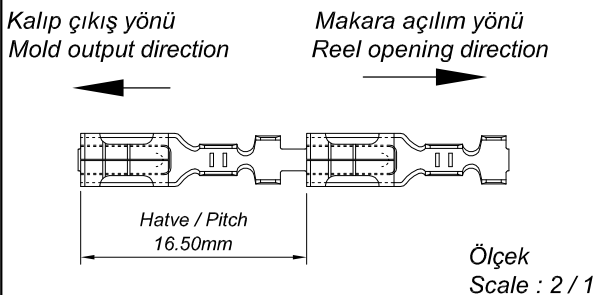
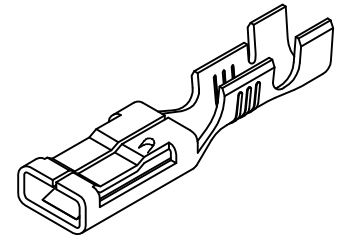
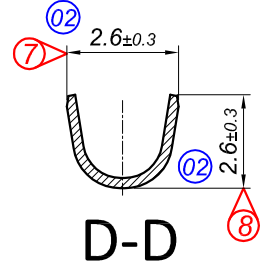
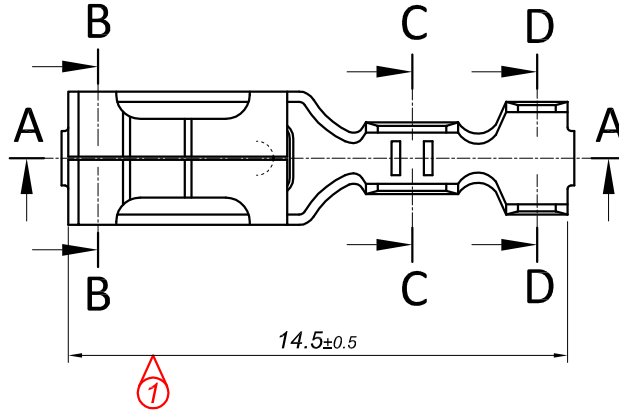
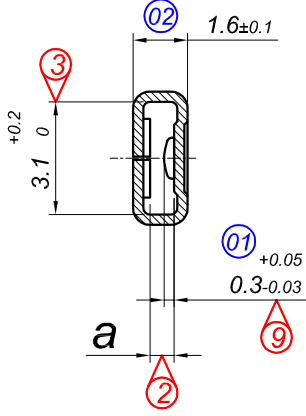


Parça kodu Part code	Parça adı Part name	Erkek terminal Male Terminal	a Ölçüsü (Ayar) a Measure (Set)	b Ölçüsü (kalibre) b Measure (caliber)	Malzeme Material	Kaplama Coating
TD 2167.50 RP	YASSI DİŞİ FİŞ TEK NOKTALI MİNİ AYAK 2.8 =RP=	0.50	0.40±0.05	02 1.15±0.05	(CuZn30) Piringç / Brass	Kalay / Sn (2-6µ)
TD 2167.50 RPK	YASSI DİŞİ FİŞ TEK NOKTALI MİNİ AYAK 2.8 =RPK=					
TD 2167.65 RP	YASSI DİŞİ FİŞ TEK NOKTALI MİNİ AYAK 2.8 =RP=	0.80	0.70±0.05	1.50±0.05	(CuZn30) Piringç / Brass	Kalay / Sn (2-6µ)
TD 2167.65 RPK	YASSI DİŞİ FİŞ TEK NOKTALI MİNİ AYAK 2.8 =RPK=					



B-B



Kablo Kesiti

Wire Section : 0.15 - 0.35 mm²

Resim üzerinden ölçü almayınız
do not measure on drawing

Tarih / Date	02.05.2018	İmza /Signature	Ölçek /Scale	02	Yeni Kalıp yapıldı, 1.6±0.2 - 1.6±0.1 / 1.2±0.05 - 1.15±0.05 5-6-7-8 nolu ölçülerin toleransı ±0.3 olarak değişti.	16.09.2020
Çizen / Desing	M.Yağcı			01	9 ve 10 nolu ölçü eklendi.	22.08.2019
Onay / Approval	Ç.Yeşil		5 / 1	No	Değişiklik / Revision	Tarih/Date



Parça Adı:
Part Name

YASSI DİŞİ FİŞ TEK NOKTALI
MİNİ AYAK 2.8

Parça Kodu:
Part Code

TD 2167